

FREZARKA DO PAZNOKCI 110

Model: 110

Nr certyfikatu: KEYS23091413001EM-02SR1, KEYS23091413001LD-01SR1, KEYS23091413001RH-03R1

DANE TECHNICZNE:

Moc: 50W

Wejście znamionowe: 5V 1A

Wyjście znamionowe: Za pomocą kabla USB, bez złącza wyjściowego adaptera

Pojemność baterii: 2 szt. baterii 1200 mAh

Szybkość obrotów: 45 000 RPM

1. BEZPIECZEŃSTWO UŻYTKOWANIA:

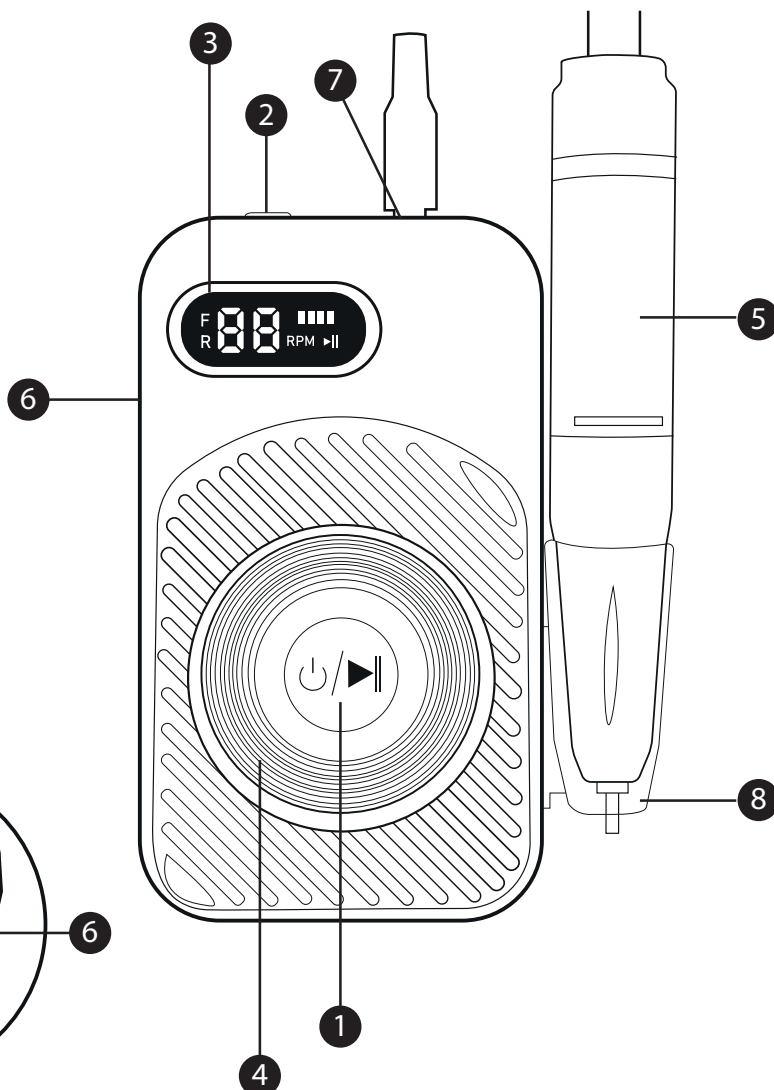
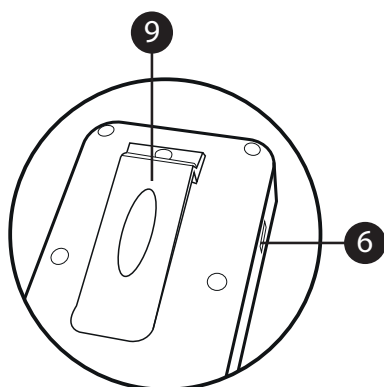
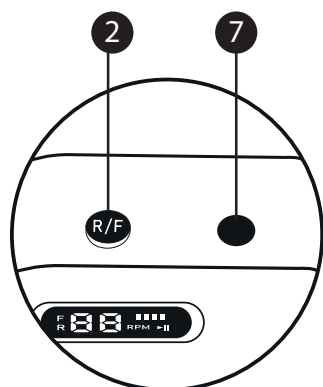
1. Przed użyciem przeczytaj uważnie instrukcję obsługi.
2. Używaj urządzenie w pomieszczeniach w przedziale temperatur 0-40°C. Używanie go w nadmiernie zakurzonej, ciepłym lub wilgotnym miejscu może uszkodzić frezarkę.
3. Wyjmując frezarkę z pudełka, nigdy nie dopuść, aby upadła na podłogę.
4. Uważaj, aby nie upuścić głowicy frezarki, może to spowodować uszkodzenie łożyska kulkowego lub osłabienie trwałości głowicy.
5. Aby uniknąć porażenia prądem, nigdy nie podłączaj ani nie odłączaj przewodu zasilającego mokrymi rękami.
6. Nigdy nie używaj uszkodzonego kabla elektrycznego, aby uniknąć porażenia prądem.
7. Nie podłączaj zbyt wielu przewodów zasilających do jednego gniazdka, może to spowodować pożar.
8. Pamiętaj, że dokonywanie samodzielnych przełączeń i zmian w urządzeniu jest równoważne z utratą gwarancji.
9. W przypadku zalania frezarki, natychmiast odłącz ją od źródła zasilania. Zalane urządzenie nie może być użytkowane ponownie. Oddaj je do serwisu w celu sprawdzenia i ewentualnej naprawy.
10. Stosuj wyłącznie do zabiegów kosmetycznych (manicure/pedicure).
11. Nie używaj urządzenia w wilgotnej/mokrej przestrzeni oraz gdy poziom wilgotności powietrza osiągnie wysokie wartości.
12. Nie stawiaj frezarki w pobliżu urządzeń grzewczych, świec, otwartego ognia, czy papierosów.
13. Jeśli urządzenie nadmiernie wibruje bądź wydaje nietypowe dźwięki, przerwij użytkowanie.
14. Po zakończeniu frezowania głowicę umieszczaj w uchwycie.
15. Trzymaj poza zasięgiem dzieci.

2. W SKŁAD ZESTAWU WCHODZĄ:

- Korpus frezarki
- Głowica frezarki
- Kabel ładujący typu C
- Zestaw frezów
- Instrukcja obsługi
- Karta gwarancyjna

3. CHARAKTERYSTYKA URZĄDZENIA:

1. Przycisk włącz/wyłącz, klawisz pauzy
2. Przycisk R/F przód/tył
3. Wyświetlacz prędkości/pojemność baterii
4. Pokrętko regulacji prędkości
5. Głowica frezarki
6. Interfejs typu C
7. Złącze głowicy
8. Uchwyt na głowicę
9. Klips do paska



4. SPOSÓB UŻYCIA:

1. Naciśnij przycisk WŁ./WYŁ. (rysunek 1) i przytrzymaj go przez 2 sekundy, aby uruchomić urządzenie.
2. Ustaw przełącznik R/F przód/tył (rysunek 2) w zależności od potrzeby.
3. Prędkość silnika można zmieniać w zakresie 0-45000 obrotów na minutę. Wyświetlacz LCD RPM pokazuje różne prędkości silnika w zakresie 0-45 (rysunek 3).
4. Naciśnij przycisk pauzy (rysunek 1) na 1 sekundę, aby zatrzymać silnik.

SYSTEM OCHRONY BEZPIECZEŃSTWA:

Urządzenie jest wyposażone w system ochrony bezpieczeństwa. Głowica przestanie działać, gdy uruchomiona zostanie funkcja ochrony przed przeciążeniem, aby uniknąć przegrzania spowodowanego nieprawidłową obsługą. Wystarczy nacisnąć przycisk pauzy lub R/F, aby ponownie uruchomić maszynę w celu ciągłego użytkowania.

5. DEMONTAŻ I MONTAŻ FREZÓW:

1. Aby wyjąć frez, przekręć uchwyt głowicy zgodnie z ruchem wskazówek zegara, aż usłyszysz kliknięcie i wyjmij frez.
2. Aby zamontować frez, upewnij się, że uchwyt jest w pozycji otwartej, włóż frez do końca głowicy i przekręć uchwyt głowicy w przeciwnym kierunku wskazówek zegara, aż usłyszysz kliknięcie oznaczające zatrzymanie.

Podczas używania uchyty blokującego, moc silnika głównego zostanie natychmiast zatrzymana, aby chronić urządzenie (silnik jest łatwy do uszkodzenia, a jego żywotność zostanie w ten sposób skrócona, dlatego należy zachować ostrożność podczas obsługi). Lekki zapach wydobywający się z uchwytu silnika jest normalny i wynika z rozpraszania ciepła

PROBLEMY	PRZYCZYNA	ROZWIĄZANIE
Nie działa frezarka	Luźne połączenie kabla zasilającego z gniazdem w jednostce sterującej	Prawidłowo podłącz przewód zasilający
	Uszkodzenie przewodu zasilającego	Wymień przewód zasilający
	Uszkodzenie silnika	Skontaktuj się z serwisem
Frezarka nagle się zatrzymuje podczas pracy	Przeciążenie lub głowica jest otwarta w trakcie pracy	Uruchomiła się ochrona bezpieczeństwa. Sprawdź głowicę, jeśli jest otwarta zamknij ją.



Zgodnie z art. 13 ust. 1 Ustawy z dnia 11 września 2015 roku o zużyтым sprzęcie elektrycznym i elektronicznym (Dz. U. 2015 poz. 1688) informujemy o prawidłowym postępowaniu z odpadami zużytego sprzętu elektrycznego i elektronicznego:

1. Zakazuje się umieszczania zużytego sprzętu elektrycznego i elektronicznego łącznie z innymi odpadami - potwierdza to oznakowanie w formie „przekreślonego kosza”, nakazujące selektywne gromadzenie tego rodzaju odpadów.
2. Urządzenia elektryczne i elektroniczne mogą zawierać niebezpieczne substancje, mieszaniny i części składowe, które po przedostaniu się do środowiska mogą powodować poważne zagrożenie dla zdrowia i życia ludzi oraz organizmów żywych.
3. Zużyty sprzęt elektryczny i elektroniczny należy przekazywać wyłącznie do uprawnionych punktów zbierania, których lista powinna zostać zawarta na stronie internetowej każdego Urzędu Gminy.
4. Gospodarstwa domowe spełniają kluczową rolę w systemie zagospodarowania odpadów zużytego sprzętu elektrycznego i elektronicznego z uwagi na możliwość ich bezpośredniego przekazywania do uprawnionych punktów zbierania oraz eliminację niepożądanych nawyków społecznych skutkujących pozostawianiem odpadów zużytego sprzętu w miejscach do tego nieprzewidzianych.



Zgodnie z Dyrektywą 2006/66/WE Parlamentu Europejskiego i Rady z dnia 6 września 2006 r. w sprawie baterii i akumulatorów oraz zużytych baterii i akumulatorów oraz uchylająca dyrektywę 91/157/EWG, produkt ten jest oznaczony symbolem przekreślonego kosza na śmieci. Symbol oznacza, że zastosowane w tym produkcie baterie lub akumulatory nie powinny być wyrzucane razem z normalnymi odpadami z gospodarstw domowych. Użytkownicy baterii i akumulatorów muszą korzystać z dostępnej sieci odbioru tych elementów, która umożliwi ich zwrot, recykling oraz utylizację.

IMPORTER

Made in PRC