

# POCHŁANIACZ PYŁU 858-8

Model: 858-8

Nr certyfikatu: BSTXD200814033201EC, BSTXD200814033201SC

*Molly  
Lac*

## DANE TECHNICZNE:

Moc: 80W

Wejście znamionowe: AC 100-240V, 50-60Hz

Wyjście znamionowe: DC 12V 3A

Obroty maksymalne: 4500 RPM

## 1. BEZPIECZEŃSTWO UŻYTKOWANIA:

1. Regularnie wymieniaj filtr kasetowy.
2. Nie dotykaj wentylatora w czasie pracy.
3. Urządzenie czyść jedynie na sucho.
4. Nie ciągnij kabla zasilającego.
5. Pamiętaj, że rzeczywiste używane napięcie musi odpowiadać parametrom urządzenia.
6. Nie odpinaj urządzenia z sieci, kiedy jest włączone i pracuje. Należy je wcześniej wyłączyć.
7. Chroń urządzenie przed kontaktem z pyłem, wodą i innymi płynami. Przechowuj i używaj urządzenie w suchych pomieszczeniach. W innym wypadku urządzenie może przestać działać i/lub ulec uszkodzeniu.
8. Po skończeniu użytkowania urządzenia wypnij je z sieci zasilającej.
9. Jeżeli przewód zasilający ulegnie uszkodzeniu, wymień je na nowy tego samego typu w zakładzie serwisowym.
10. Pamiętaj, że dokonywanie samodzielnych przełączeń i zmian w urządzeniu jest zabronione oraz równoważne z utratą gwarancji, a producent nie bierze odpowiedzialności za prawidłowe i bezpieczne działanie urządzenia.
11. CHROŃ PRZED DZIEĆMI.

## 2. W SKŁAD ZESTAWU WCHODZĄ:

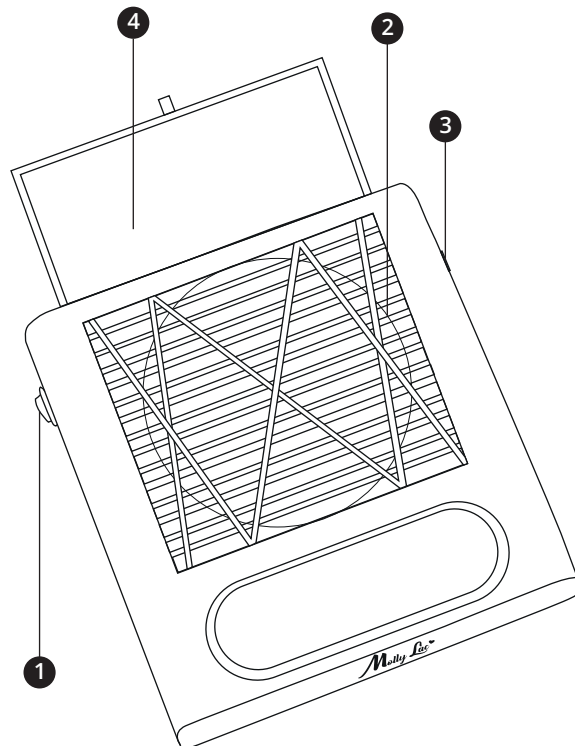
- Pochłaniacz
- Kabel zasilający
- Filtr kasetowy
- Instrukcja obsługi

## 3. CHARAKTERYSTYKA PRZYCISKÓW FUNKCYJNYCH:

1. Włącznik ON/OFF (I/O)
2. Wentylator
3. Gniazdo wejściowe na kabel zasilający
4. Filtr kasetowy

## 4. GŁÓWNE FUNKCJE:

- Niezastąpione i niezbędne narzędzie przy tworzeniu stylizacji oraz w podologii.
- Silny silnik o dużym zasysaniu, zapewniający, że zostanie odessany cały pył oraz fragmenty paznokci, czy skóry.
- Łatwa obsługa - umieść dłoń bądź stopy w pobliżu otworu wentylatora, a pył zostanie pochłonięty.
- Delikatna i gładka powierzchnia zapewni klientce komfort podczas zabiegu.
- Idealny zarówno do pochłaniania pyłu, jak i fragmentów paznokci, czy skóry - zarówno z dłoni jak i stóp.



## 5. SPOSÓB UŻYCIA:

1. Podłącz urządzenie do zasilania.
2. Włącz urządzenie za pomocą włącznika. Po rozpoczęciu pracy wentylatora zbliż dłonie bądź stopy do otworu pochłaniacza.
3. Po skończeniu urzytkowania wyłącz urządzenie i odłącz je od źródła zasilania.



Zgodnie z art. 13 ust. 1 Ustawy z dnia 11 września 2015 roku o zużytych sprzęcie elektrycznym i elektronicznym (Dz. U. 2015 poz. 1688) informujemy o prawidłowym postępowaniu z odpadami zużytego sprzętu elektrycznego i elektronicznego:

1. Zakazuje się umieszczania zużytego sprzętu elektrycznego i elektronicznego łącznie z innymi odpadami - potwierdza to oznakowanie w formie „przekreślonego kosza”, nakazujące selektywne gromadzenie tego rodzaju odpadów.
2. Urządzenia elektryczne i elektroniczne mogą zawierać niebezpieczne substancje, mieszaniny i części składowe, które po przedostaniu się do środowiska mogą powodować poważne zagrożenie dla zdrowia i życia ludzi oraz organizmów żywych.
3. Zużyty sprzęt elektryczny i elektroniczny należy przekazywać wyłącznie do uprawnionych punktów zbierania, których lista powinna zostać zawarta na stronie internetowej każdego Urzędu Gminy.
4. Gospodarstwa domowe spełniają kluczową rolę w systemie zagospodarowania odpadów zużytego sprzętu elektrycznego i elektronicznego z uwagi na możliwość ich bezpośredniego przekazywania do uprawnionych punktów zbierania oraz eliminację niepożądanych nawyków społecznych skutkujących pozostawianiem odpadów zużytego sprzętu w miejscach do tego nieprzewidzianych.

**IMPORTER**  
Molly Lac  
Michał Szewczyk  
ul. Piotrkowska 270  
90-361 Łódź, Polska  
uwagi@mollylac.com  
**mollylac.com**

**Made in PRC**