

# FREZARKA DO PAZNOKCI MOLLY NAILS M15

Model: M15

Nr certyfikatu: UNIA22011510EC-11, UNIA22011511SC-01

*Molly  
Nails*

## DANE TECHNICZNE:

Moc: **68W**

Napięcie wejściowe: **220V AC**

Napięcie wyjściowe: **12V - 1.5A**

Prędkość obrotów: **45000 RPM**

## 1. BEZPIECZEŃSTWO UŻYTKOWANIA:

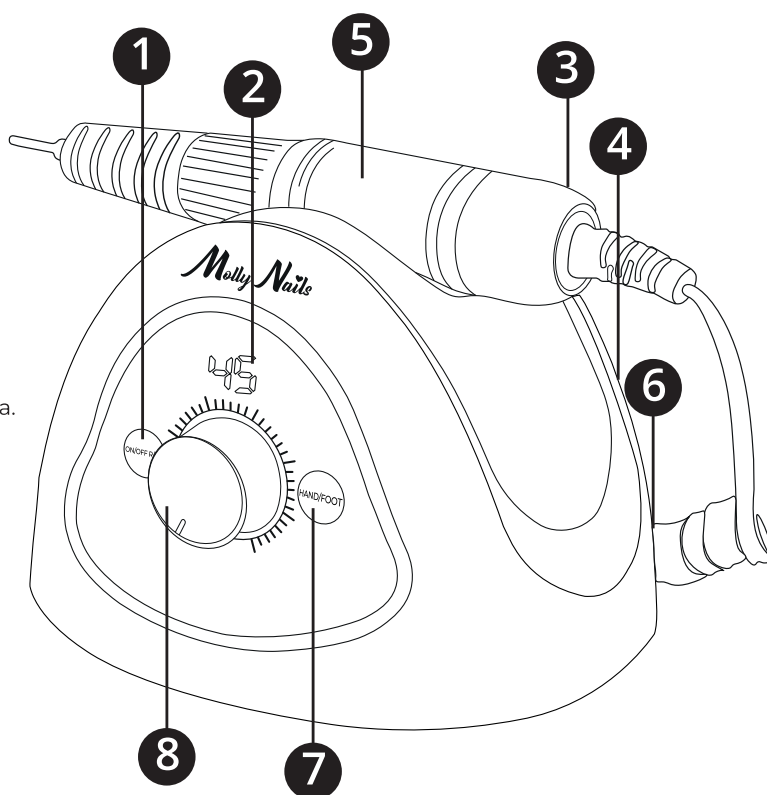
1. Przed pierwszym użyciem dokładnie zapoznaj się z treścią niniejszej instrukcji obsługi.
2. Upewnij się, że napięcie zasilania odpowiada parametrom technicznym urządzenia.
3. Nie używaj frezarki w wilgotnym lub mokrym środowisku ani w warunkach podwyższonej wilgotności powietrza.
4. W przypadku zalania urządzenia natychmiast odłącz je od źródła zasilania. Zalane urządzenie nie może być ponownie używane - oddaj je do autoryzowanego serwisu producenta w celu kontroli i ewentualnej naprawy.
5. Jeśli frezarka nie będzie używana przez dłuższy czas, odłącz wtyczkę zasilającą od gniazdka.
6. W przypadku zabrudzenia obudowy przetrzyj ją miękką ściereczką lekko zwilżoną łagodnym detergentem. Czyszczenie wykonuj wyłącznie przy wyłączonym i odłączonym od zasilania urządzeniu.
7. Nie stosuj środków czyszczących o odczynie kwaśnym ani agresywnych detergentów.
8. Prawidłowe użytkowanie oraz regularna konserwacja mogą znacząco wydłużyć żywotność urządzenia.
9. W przypadku nieprawidłowego działania frezarki skontaktuj się z wykwalifikowanym serwisem. Nie próbuj samodzielnie rozkręcać ani naprawiać urządzenia.
10. Przechowuj urządzenie poza zasięgiem dzieci.

## 2. W SKŁAD ZESTAWU WCHODZĄ:

- korpus frezarki
- głowica frezarki
- zestaw frezów
- pedał nożny
- instrukcja obsługi
- karta gwarancyjna

## 3. CHARAKTERYSTYKA URZĄDZENIA:

1. Przełącznik ON/OFF - włączanie i wyłączanie urządzenia. oraz zmiana kierunku obrotów (R/F – prawo/lewo)
2. Wyświetlacz prędkości obrotowej.
3. Gniazdo wejściowe przewodu zasilającego.
4. Gniazdo wejściowe głowicy (rączki).
5. Głowica frezarki.
6. Gniazdo wejściowe pedału nożnego.
7. Przełącznik trybu pracy HAND/FOOT (ręczny / nożny).
8. Pokrętło regulacji prędkości obrotowej.



## 4. GŁÓWNE FUNKCJE:

Frezarka została zaprojektowana z myślą o profesjonalnych salonach manicure oraz użytkownikach domowych. Ergonomiczna konstrukcja oraz wygodna głowica zapewniają wysoki komfort pracy, precyzję oraz bezpieczeństwo użytkowania.

## 5. SPOSÓB UŻYCIA:

1. Podłącz przewód zasilający do odpowiedniego gniazda w urządzeniu.
2. Podłącz głowicę frezarki do dedykowanego gniazda.
3. Włącz urządzenie przyciskiem ON/OFF.
4. Ustaw odpowiednią prędkość obrotową za pomocą pokrętki regulacji:  
- obrót w prawo zwiększa prędkość (zakres 0–45000 RPM),  
- obrót w lewo zmniejsza prędkość.
5. Ustaw kierunek obrotów R/F (pravo/lewo) w zależności od potrzeb.
6. Wybierz tryb pracy HAND (ręczny) lub FOOT (nożny).
7. Po zakończeniu pracy wyłącz urządzenie i odłącz je od źródła zasilania.

## 6. WSKAZÓWKI DOTYCZĄCE UŻYTKOWANIA I KONSERWACJI:

1. Zawsze podłączaj urządzenie do gniazda o napięciu zgodnym z jego specyfikacją techniczną.
2. Przechowuj frezarkę w miejscu suchym, dobrze wentylowanym i niedostępnym dla dzieci.
3. Do czyszczenia używaj wyłącznie suchej lub lekko wilgotnej ściereczki z dodatkiem łagodnego detergentu.
4. Chronь urządzenie przed wilgocią oraz bezpośrednim działaniem promieni słonecznych, aby zapobiec przegrzewaniu.
5. Nie wymieniaj frezów, gdy urządzenie jest włączone - może to doprowadzić do trwałego uszkodzenia głowicy.
6. Jeśli urządzenie nie będzie używane przez dłuższy czas, odłącz je od zasilania i przechowuj w suchym miejscu.



Zgodnie z art. 13 ust. 1 Ustawy z dnia 11 września 2015 roku o zużytych sprzęcie elektrycznym i elektronicznym (Dz. U. 2015 poz. 1688) informujemy o prawidłowym postępowaniu z odpadami zużytego sprzętu elektrycznego i elektronicznego:

1. Zakazuje się umieszczania zużytego sprzętu elektrycznego i elektronicznego łącznie z innymi odpadami - potwierdza to oznakowanie w formie „przekreślonego kosza”, nakazujące selektywne gromadzenie tego rodzaju odpadów.
2. Urządzenia elektryczne i elektroniczne mogą zawierać niebezpieczne substancje, mieszaniny i części składowe, które po przedostaniu się do środowiska mogą powodować poważne zagrożenie dla zdrowia i życia ludzi oraz organizmów żywych.
3. Zużyty sprzęt elektryczny i elektroniczny należy przekazywać wyłącznie do uprawnionych punktów zbierania, których lista powinna zostać zawarta na stronie internetowej każdego Urzędu Gminy.
4. Gospodarstwa domowe spełniają kluczową rolę w systemie zagospodarowania odpadów zużytego sprzętu elektrycznego i elektronicznego z uwagi na możliwość ich bezpośredniego przekazywania do uprawnionych punktów zbierania oraz eliminację niepożądanych nawyków społecznych skutkujących pozostawianiem odpadów zużytego sprzętu w miejscach do tego nieprzewidzianych.

**IMPORTER**  
**MollyLac Michał Szewczyk**  
ul. Piotrkowska 270  
90-361 Łódź, Polska  
mollynails.pl  
uwagi@mollynails.pl

Made in PRC